

TY-IPC-1080DWIR-S 1080P 高清宽动态红外防暴微半球网络摄像机

产品概述

TY-IPC-1080DWIR-S 是一款日夜型 1080P 高清宽动态红外防暴微半球网络摄像机，主要为远程高清视频监控设计，适用于实时监控远端图像、监听远端声音的场合，可以广泛应用于大楼、银行、机场、车站、海关、交通、电力、厂矿企业等高清监控环境。



产品特点

光学特性

自动日夜转换功能(ICR)

120dB 光学宽动态，满足高反差场景监控

智能红外补光，夜间图像更均匀

低照度监控

3D 降噪

支持智能后检索，配合 NVR 支持事件的二次检索分析；

智能功能：越界侦测,区域入侵侦测,场景变更侦测,人脸侦测,虚焦侦测,物品遗留侦测,物品拾取侦测,非法停车侦测,人员聚集侦测,徘徊侦测,快速移动侦测,进入区域侦测,离开区域侦测, 音频异常侦测；

编码特性

双流套餐能力，满足不同带宽及帧率的实时流、存储流需求

区域增强(ROI)功能, 提高低带宽网络环境下重点区域图像质量

定制化 OSD, 提供钩边、空心等多种字体

网络特性

网络自适应, 丢包环境下提供有效监控

双路 iSCSI 数据块直存

支持 Onvif

品质结构

支持 PoE

宽压保护, 容忍电压波动±25%

IK10 防暴设计

支持电源输出, 满足 PoE 组网下向周边设备的供电

IP66 防护等级

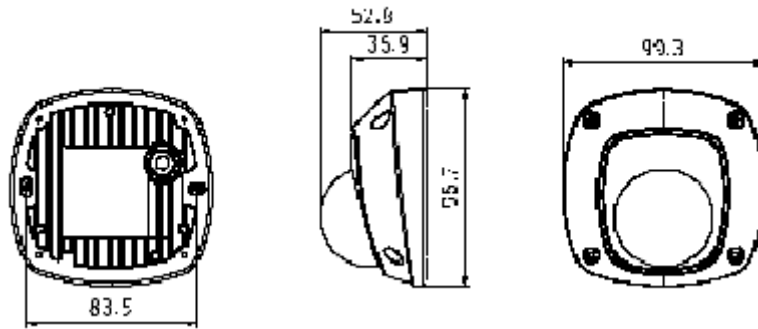
产品规格

摄像机参数	描述
成像器件	1/2.7inch 逐行扫描 200 万像素 CMOS 图像传感器
焦距/变倍	2.8mm (选配 2.1mm/3.6mm/4mm)
最低照度	0.01Lux @(F1.2,AGC ON), 0 Lux with IR; 0.028 Lux @(F2.0,AGC ON), 0 Lux with IR
变焦方式	手动变焦
水平视场角	水平:0° ~355°, 垂直:0° ~70°
日夜切换方式	自动红外滤片切换彩转黑
图像镜像	打开/关闭
宽动态范围	数字宽动态 120dB
数字降噪	3D 数字降噪
视频参数	描述
最大分辨率	1920×1080
编码协议	H.265, H.264, MJPEG
编码制式	帧率 50Hz: 25fps (1920 × 1080,1280 × 960,1280 × 720);
帧率	1~30 帧可调 50Hz: 25fps (1920 × 1080,1280 × 960,1280 × 720); 60Hz: 30fps (1920 × 1080,1280 × 960,1280 × 720)

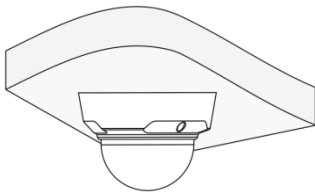
区域增强(ROI)	支持
双流	支持
OSD	同时支持 3 组 OSD: 时间 OSD, 场名 OSD(最大 8 个), 自定义 OSD
背光补偿	支持背光补偿, 可选择区域。
隐私遮盖	支持, 4 个区域可设置
接口协议	ONVIF,PSIA,CGI,ISAPI,GB28181
语音	描述
编码格式	G.711/G.722.1/G.726/MP2L2/AAC/PCM
语音对讲	支持
存储	描述
前端存储	支持 Micro SD/SDHC /SDXC 卡(128G)
后端存储	双路 iSCSI 数据块直存
缓存补录	支持
接口特性	描述
音频输入输出	3.5mm 音频接口
	输入口: 阻抗 35K Ω , 幅值 2V[p-p]
	输出口: 阻抗 600 Ω , 幅值 2V[p-p]
告警接口	2 路告警输入, 1 路告警输出
	告警联动可设置
串口	1 路 RS485 串口
网口	10M/100M Base-TX 自适应以太网电口
网络协议	TCP/IP,ICMP,HTTP,HTTPS,FTP,DHCP,DNS,DDNS,RTP,RTSP,RTCP,NTP,UPnP,SMTP,IGMP,802.1X,QoS,IPv6,Bonjour
本地视频输出	BNC 接口: 阻抗 75 Ω , 幅值 1V[p-p]
电源	DC12V 工程接线端子(2pin), 支持 PoE 供电时电源反送
复位按钮	1 个
通用特性	描述
电源	DC12V、PoE (IEEE802.3af)
	功耗: MAX 4.5W
	支持防反接、过压/过流保护
红外照射距离	20 米
尺寸	90.3mmx90.3mmx52.9mm
重量	0.47kg
工作环境	-30 $^{\circ}$ C~60 $^{\circ}$ C, \leq 95%RH
防暴等级	IK10
防护等级	IP66

产品外观

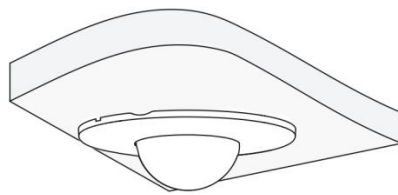
产品尺寸图



安装效果图



吸顶式安装



嵌入式安装